

Der Maritime Discom Effekt

Der Maritime Discom Effekt



Der Maritime Discom Effekt

Als Entwickler, Hersteller oder Eigentümer eines Schiffes ist Ihnen die Bedeutung von Zuverlässigkeit und Sicherheit auf See bestens vertraut. Genau diese Merkmale zeichnen Discom aus. In mehr als drei Jahrzehnten haben wir Hunderte von Schiffen mit Schalldämpfern und Abgassystemen ausgestattet. In der modernen Schifffahrtsindustrie hat sich die Funktion des Abgassystems zunehmend verändert. Heute muss ein Abgassystem übermäßigen Lärm, Vibrationen und schädliche Substanzen effektiv bewältigen. Darüber hinaus helfen moderne Abgassysteme die Effizienz an Bord zu steigern. Wärmerückgewinnung aus Rauchgasen ist nicht länger Fiktion, sondern Realität. Discom wird diesen Anforderungen mit einem Gesamtkonzept gerecht, das alle an ein Abgassystem gestellten Ansprüche erfüllt.

Discom B.V.
Staalindustrieweg 5
2952 AT Alblasterdam
Niederlande
T. +31 (0)78 68 10 960
F. +31 (0)78 68 10 970
info@discom.eu
www.discom.eu

Discom Nord ApS
Danmarksvej 25
DK-8660 Skanderborg
Dänemark
T. +45 86 84 17 44
F. +45 86 84 12 99
discom@discom.dk
www.discom.eu

Solutions for noise, emission and heat



Solutions for noise, emission and heat

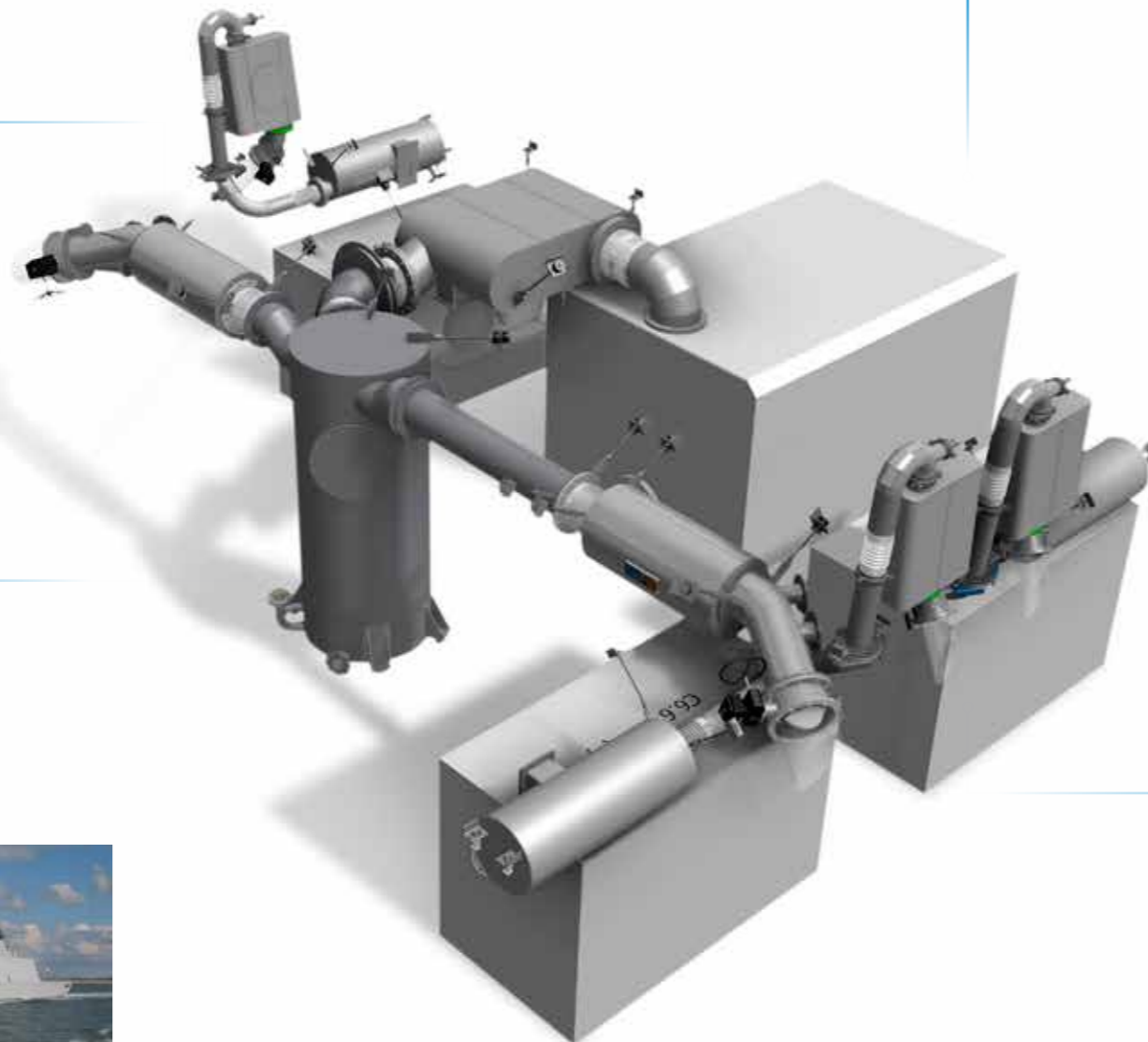


Solutions for noise, emission and heat

In den vergangenen Jahrzehnten haben sich Schiffe enorm entwickelt. Kunden stellen immer strengere Auflagen an Effizienz, Zuverlässigkeit und Sicherheit. Handelsschiffe, Arbeitsboote, Kreuzfahrtschiffe, Fähren und Marinefahrzeuge sind Beispiele für die fortschrittlichsten Techniken und Technologien. Die gleiche Effizienz, Zuverlässigkeit und Sicherheit wird für die Abgassysteme gefordert. Discom ist bereits seit mehr als 35 Jahren Partner der maritimen Industrie und liefert Systeme mit allen denkbaren Garantien.



Vibrationsfreie Aufhängung Eine gut durchdachte vibrationsfreie Aufhängung für ein Abgassystem trägt erheblich zum Komfort eines Schiffes bei. Sie gewährleistet nicht nur einen angenehmeren Aufenthalt, sondern auch eine längere Lebenszeit des Systems. Die Ingenieure von Discom können Ihnen immer eine passende Lösung anbieten.



Wasserinjizierte Abgassysteme (Meer) Wasserinjizierte Systeme bieten u.a. die folgenden Vorteile: keine Wärmedämmung erforderlich; kompaktere Bauoptionen, weniger Rauchgasbelastung und besonders für Marinefahrzeuge reduzierte Sichtbarkeit auf Infrarotgeräten. Die Entwicklung der (meer)wasserinjizierten Abgassysteme erfordert umfangreiches Wissen und/oder Erfahrung mit dieser Technologie und den entsprechenden Materialien. Discom kann dank seiner langen Erfahrung zuverlässige Lösungen garantieren.



Wärmerückgewinnung Heiße Schiffsmotorabgase beinhalten viel Energie, die zum Teil zurückgewonnen werden kann. Discom ermöglicht die tatsächliche Wiederverwertung dieser Energie. Zu diesem Zweck bieten wir ein Abgassystem mit Wärmetauscher an. Damit kann die Energie zum Beispiel zur Verbesserung der gesamten Systemleistung oder einzelner Prozesse genutzt werden.



'Trockene' Abgassysteme Trotz des Raum Mangels in Maschinenräumen ist Discom in der Lage ein perfekt passendes, 'trockenes' Abgassystem zu konstruieren, das alle Anforderungen erfüllt. Wir entwickeln und produzieren 'trockene' Schalldämpfer in verschiedenen Formen. Auf diese Weise garantieren wir optimale Raumnutzung, gute Akustik und Einhaltung des maximal zulässigen Gegendrucks im Abgassystem. In den meisten Fällen setzen wir einen integrierten und zertifizierten Funkenfänger ein.

Abgas-Nachbehandlung Da die maritime Branche ein nachhaltiges Image verkörpert, sind die Abgasemissionen ein zunehmend wichtiges Thema und damit auch die Entfernung von Dieselgeruch und Ruß und die Reduzierung von NOx. Durch den Einsatz von Oxidationskatalysatoren, Rußfiltern und SCR-Systemen kann Discom bei neuen und bestehenden Motoren erheblich bessere Umweltwerte realisieren. In der Regel ist eine individuelle Lösung erforderlich, die Lärm, Gegendruck und Vibrationen berücksichtigt.



Die Entwicklung bestimmt Ihr Ergebnis

Der letztendliche Effekt eines Systems wird in der Regel durch das Anfangsstadium bestimmt. Daher empfiehlt es sich, Discom bereits während des Entwicklungsprozesses zu involvieren. So können Sie die Leistung Ihres Abgassystems optimieren und erhalten ein System mit idealer Preis/Leistungs-Bilanz. Discom zu engagieren, bedeutet, dass Sie mit erfahrenen und engagierten Ingenieuren zusammenarbeiten, die sich Zeit nehmen, um Ihre Wünsche und Anforderungen genau zu verstehen. Dieses präzise Verfahren gewährleistet eine kristallklare Beratung auf Basis akustischer, typografischer, FEM- und CFD-Kalkulationen. Darüber hinaus können unsere Ingenieure dank ihrer langjährigen Erfahrung perfekte Lösungen realisieren.

Discom gibt nie auf

Manche Anforderungen unserer Kunden an Gassysteme scheinen nicht realisierbar zu sein. Aber nicht für uns. Wir geben unser Bestes, um Lösungen zu finden, die technisch erreichbar sind und verlieren dabei auch die Aspekte Zuverlässigkeit und Sicherheit niemals aus den Augen. Daher können Sie von Discom auch dann eine ehrliche Beratung erwarten, wenn Ihre Anfrage kurz- oder langfristig die Sicherheit und Zuverlässigkeit des Systems gefährden könnte.

Sicherheit schwarz auf weiß

Discom verfügt über alle benötigten Zertifikate und entspricht allen geltenden Normen der maritimen Branche. Neben unserem ISO 9001:2008-Zertifikat besitzen wir auch das ISO 3834-2: 2005- und das EN 15085-2-Zertifikat. Zusätzlich bieten wir für die maritime Industrie weitere Garantien mit Zertifizierungen von Lloyd's, DNV, BV, RMRS und RM an. Außerdem halten wir engen Kontakt zu Klassifizierungseinrichtungen, um immer über veränderte Regeln und Richtlinien informiert zu sein.

Wie viel Sicherheit brauchen Sie auf See?

Heutzutage fordert die maritime Industrie erstklassige Lösungen. Discom-Lösungen. Auch Ihr Abgassystem kann wesentlich effizienter sein. Darum empfehlen wir den Discom-Effekt.